

三脚台座セット
(作業環境測定用)

取扱説明書

この度は、当社製品をご購入いただき誠にありがとうございます。
本装置の取り扱い方については、次ページ以降に基づいてお願いいたします。
なお、ご不明な点は当社各営業所に直接ご連絡ください。

目 次

1. 特徴	1
2. 仕様	1
3. 構成	1
4. 取り付け方法	3
4-1 粉じん計P-5, LD-1のセットの仕方	3
4-2 多段分粒装置の取り付け	5
5. 保証	7

1. 特徴

- 粉じん計（P-5型，LD-1型）が取り付け可能
- 多段分粒装置（C-20型，C-30型）が取り付け可能

※ 台の上に上記と異なるものを乗せないでください。 ※ 三脚の取扱説明書をよくお読みの上、正しく固定してください。
--

2. 仕様

三脚固定可能測定台座 240 (W) × 155 (D) × 18 (H) mm
測定台座本体重量 約 1 kg (未搭載時)

3. 構成

構成部品は以下の通りです。内容をご確認ください。

測定台座本体	1コ
取り付け金具（A）	1コ
取り付け金具（B）	1コ
分粒装置取り付け金具	1コ
分粒装置取り付けネジ	1コ
分粒装置取り付けスペーサー	1コ
蝶ボルト	6コ
蝶ナット	4コ

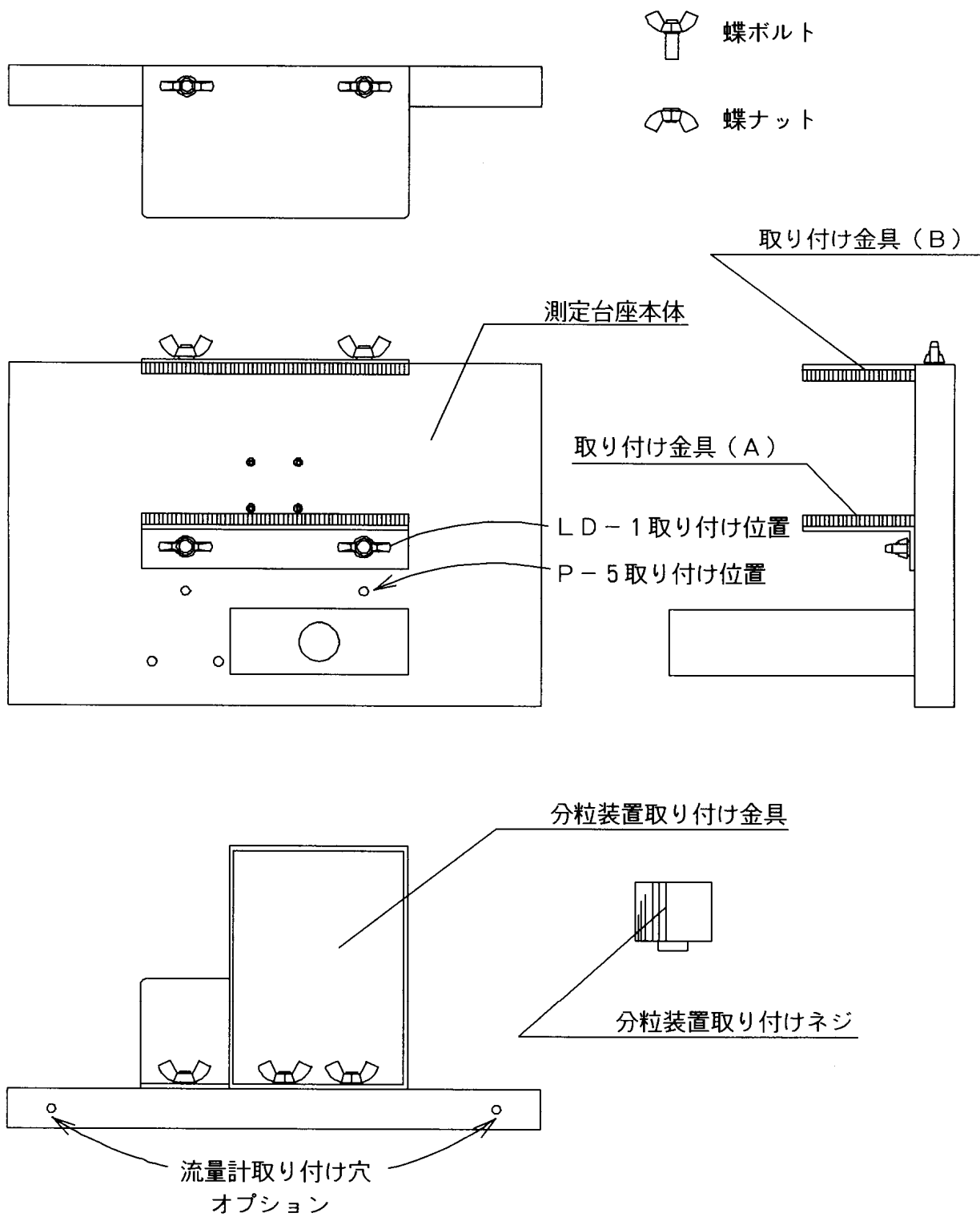


図-1 全体図

4. 取り付け方法

測定台座本体下の三脚固定部に三脚のネジをねじ込み、測定台座を三脚に取り付けます。
この状態で必要に応じて測定器類をセットします。

4-1 粉じん計P-5, LD-1のセットの仕方

- 図-2のように、取り付け金具（A）を測定台座本体に蝶ボルトと蝶ナットを使用して取り付けてください。

このとき、P-5とLD-1では取り付け位置が異なりますのでご注意ください。

- P-5, LD-1を置きます。

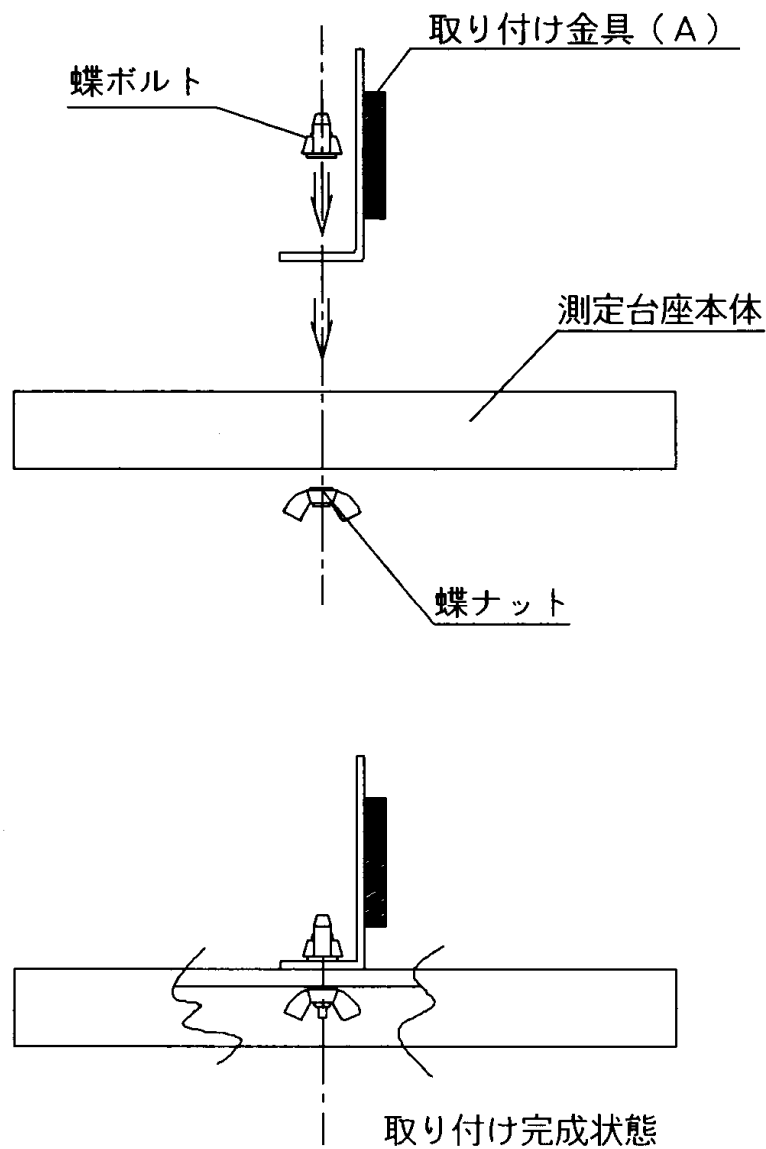


図-2 取り付け金具（A）取り付け方法

- 図-3のように、取り付け金具（B）をP-5，LD-1をはさむようにして取り付けます。
- 最後に蝶ボルトをしっかりと締め付けて、P-1，LD-1がずれないように固定します。

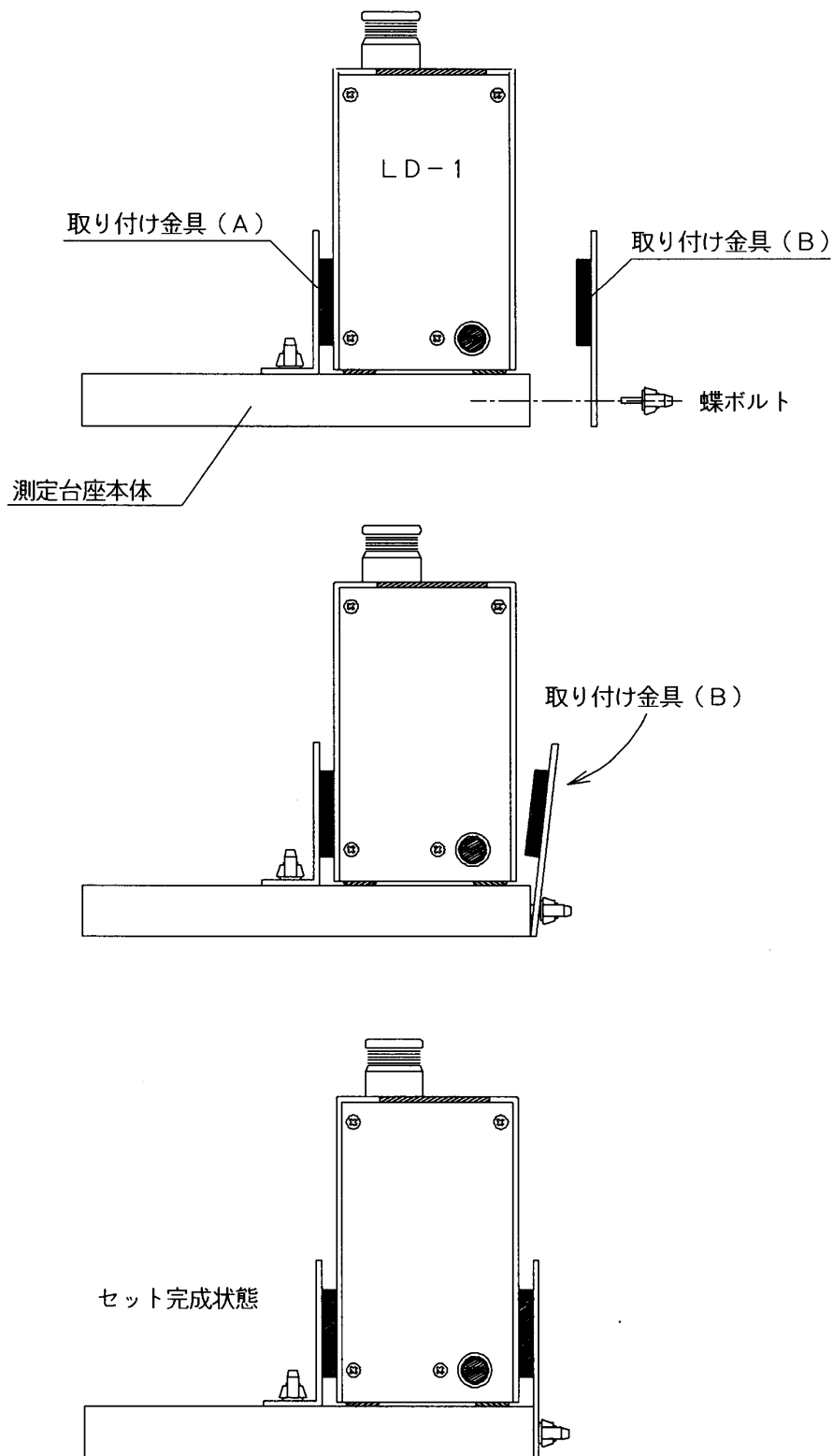


図-3 粉じん計のセットの仕方

4-2 多段分粒装置の取り付け

●同時に測定する粉じん計機種によりセットする位置が異なります。

図-4を参照して、粉じん計機種がP-5, LD-1のときで位置を合わせて分粒装置取り付け金具をセットしてください。

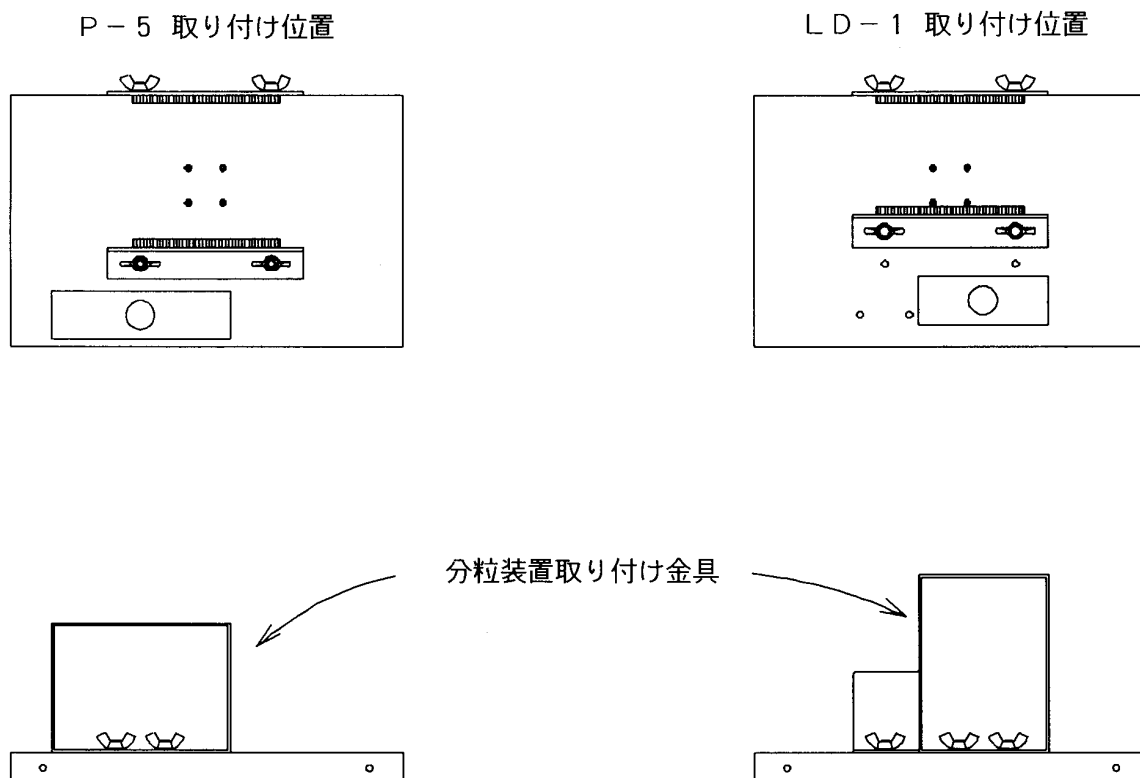


図-4 分粒装置取り付け金具のセットの違い

- 分粒装置取り付け金具の上に分粒装置を置き、分粒装置本体のホルダ部に金具穴に合わせます。図-5のように、下から分粒装置取り付けネジを締めて固定します。分粒装置取り付け金具を横にセットする場合は、図-6のように付属のスペーサーを使用してください。

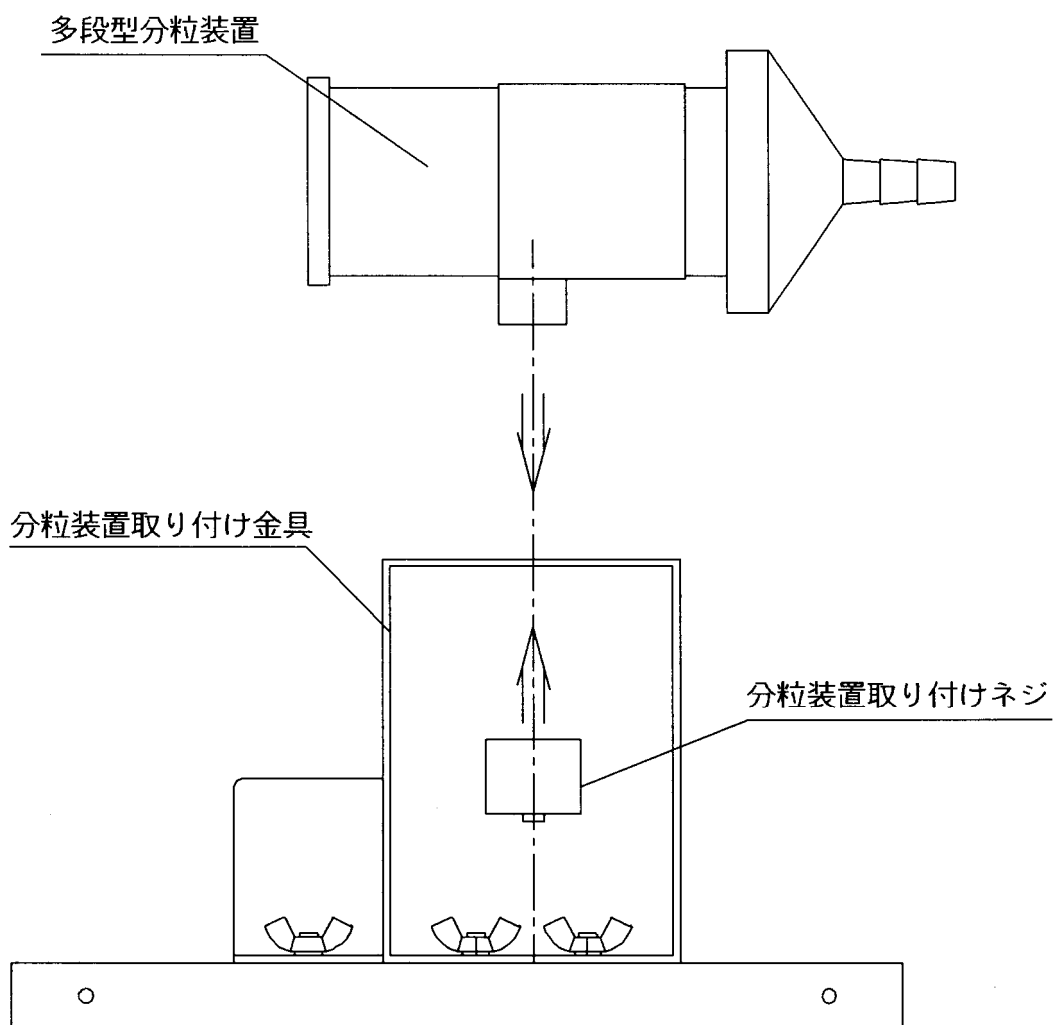


図-5 分粒装置のセット1

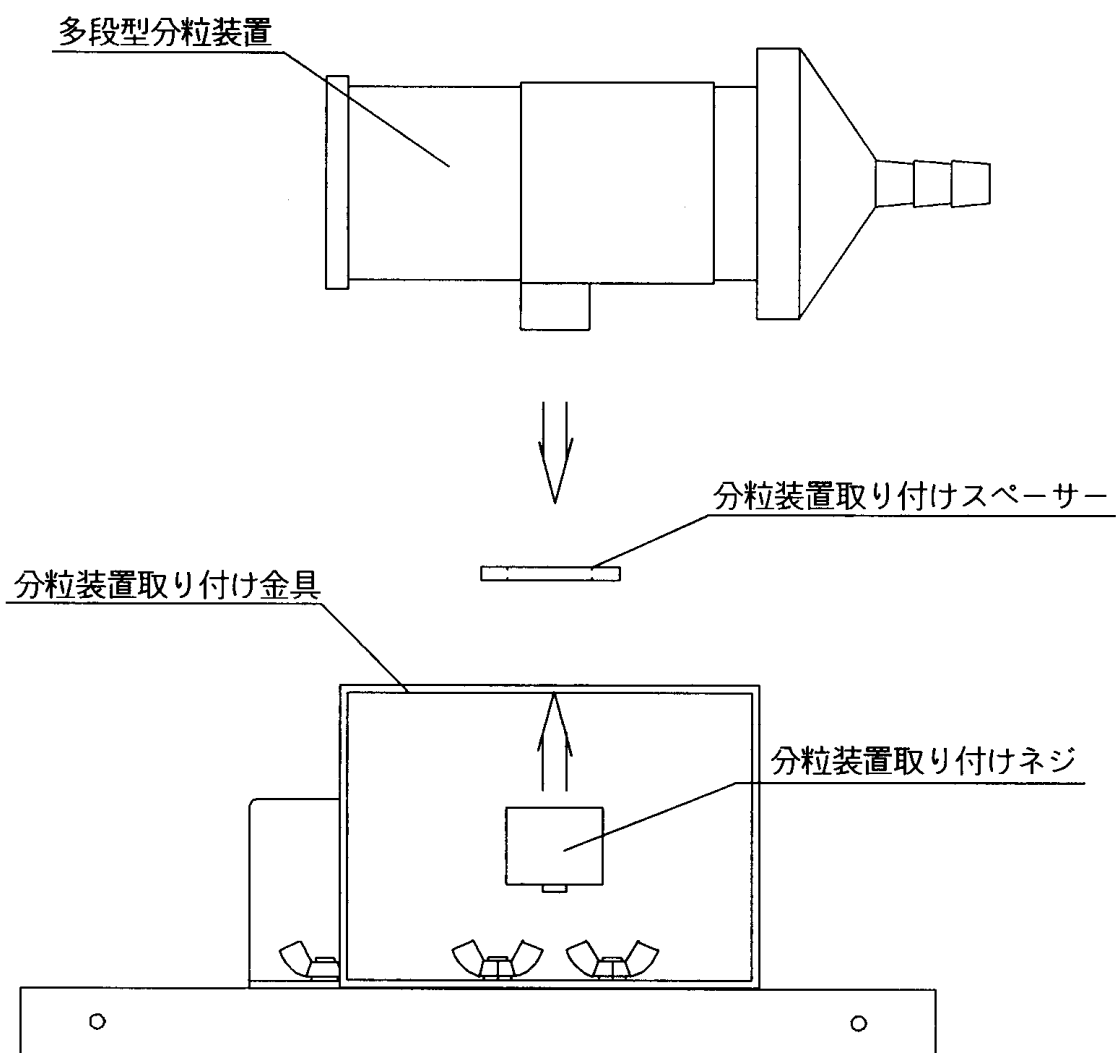


図-6 分粒装置のセット2

5. 保証

当社製品が万一故障した場合は、ご購入日より1ヵ年以内は無償修理いたします。修理の際は、必ずお買い上げ販売店、または当社各営業所に直接ご連絡ください。その際は必ず、品目コード・製品名・型式・No.・故障内容などをお知らせください。故障原因が次の場合は、保証範囲の枠外となり有償となります。

- ①使用方法の誤りによる故障
- ②当社以外での修理・改造による故障および損傷
- ③火災・地震・天災などの不可抗力などによる故障および損傷
- ④お買い上げ後の転送・移動・落下・振動などによる故障および損傷
- ⑤当社指定以外の消耗品類に起因する故障および損傷
- ⑥購入店の販売日・捺印のない場合または記載事項を訂正された場合
- ⑦『**改造修理禁止**』分解や改造等をした場合は、当社の保証外となりますので絶対にしないでください。思わぬ故障や事故を起こす原因となることがあります。

97.12.17S(01)



SIBATA SCIENTIFIC TECHNOLOGY LTD.

柴田科学株式会社

本 社 〒340-0005 埼玉県草加市中根 1-1-62

東京営業所 ☎03-3822-2111 福岡営業所 ☎092-433-1207

大阪営業所 ☎06-6356-8131 仙台営業所 ☎022-207-3750

名古屋営業所 ☎052-263-9310

<http://www.sibata.co.jp/>

カスタマーサポートセンター（製品の技術的サポート専用）



0120-228-766 FAX: 048-933-1590

注) 改良のため形状、寸法、仕様等を機能、用途に差し支えない範囲で変更する場合があります。